

Neuheiten PROfirst CAD V10



PROfirst CAD Version 10

Windows 10/8/7 kompatibel

Neuer PC? Neues Betriebssystem? Halten Sie Ihre Programme immer auf dem laufenden, nur dann können Sie sicher sein dass Sie auch funktionieren wenn Sie diese brauchen. PROfirst CAD V10 wurde speziell für Windows 7/8/10 entwickelt und auf Kompatibilität getestet.

AutoCAD© 2017 kompatibel

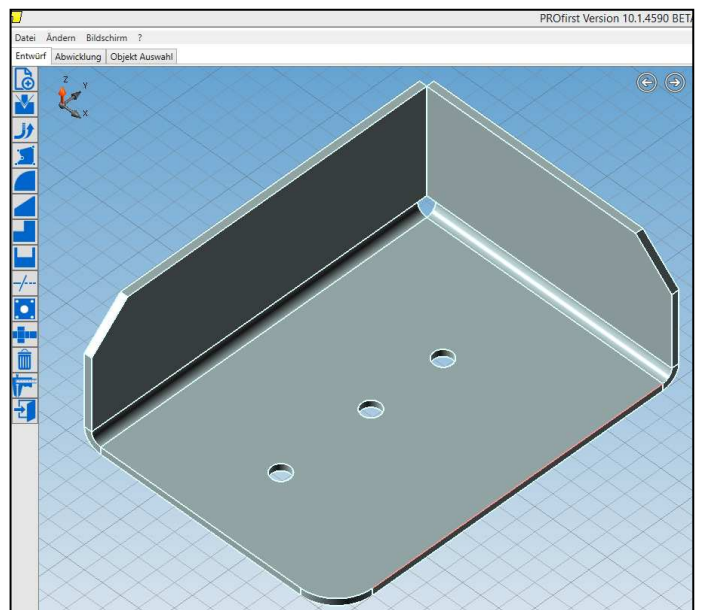
Daten können nicht komplett und zuverlässig eingeladen werden? Hat sich evtl. Ihre Schnittstelle durch ein Update Ihres Zeichenprogramms geändert? Dann wird es Zeit für ein Update, durch unsere verbesserte DXF/DWG Schnittstelle entgeht Ihnen nichts mehr. Laden Sie Ihre Dateien sicher und **ohne** Verlust von Informationen ein.

3D Modul zum konstruieren und Abwickeln von einfachen Kantteilen mit 90° Winkeln

Verlieren Sie viel Zeit oder machen gelegentlich Fehler beim berechnen der gestreckten Länge?

Überlassen Sie uns diese Aufgabe! Konstruieren Sie mit unserem intuitiven 3D Tool Ihr Blechteil und wickeln Sie es mit nur einem Klick ab.

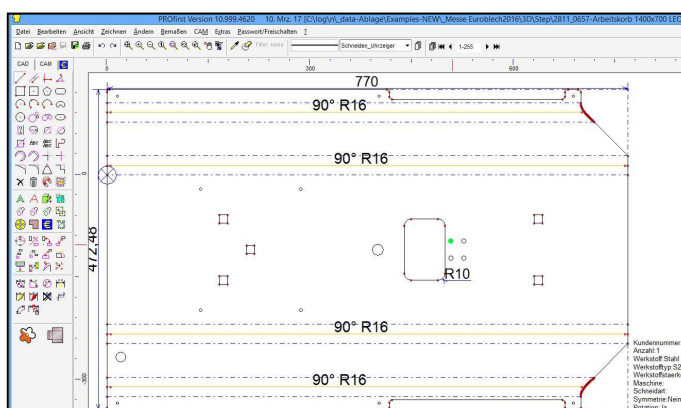
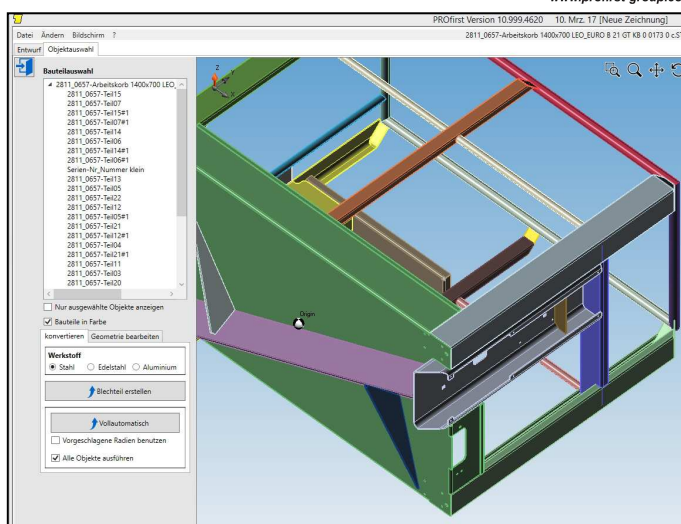
Selbst Bohrungen, Ausklinkungen, Fasen usw. stellen uns vor keine Herausforderung und können in sekundenschnelle eingefügt werden.



Optionales STEP-Modul für Abwicklungen von Kantbauteilen inkl. konstruieren ohne Winkelbeschränkung.

Sie arbeiten häufig mit STEP-Dateien? Da haben wir etwas für Sie. PROfirst 3D-Unfold STEP bietet Ihnen folgende Vorteile:

- übersichtliche farbige Darstellung aller Teile
- Wickeln Sie Bauteile mit wenigen Mausklicks ab und erhalten Sie komplett geschlossene schneidbare DXF.
- Sparen Sie Geld indem Sie die Anzahl der Lizenzen teurer 3D Programme minimieren.
- Passt die Biegeradien automatisch an Ihre Kantwerkzeuge an
- Automatikmodus: Wickeln Sie alle Bauteile einer Baugruppe gleichzeitig ab und PROfirst erstellt Ihnen die dazugehörigen DXF-Dateien.
- Konstruieren Sie einfache Blechteile und Profile komplett ohne Winkelbeschränkung.



Informationstext nicht mehr im selben Layer wie Schneidkontur, speziell für unsere Asper Kunden.

Der in PROfirst erstellte Informationstext wird in der Version 10 in einem anderem Layer als die Schneidkontur gespeichert. Dadurch werden mögliche Fehlerquellen beim Programmieren Ihrer Maschine mit Asper minimiert.

Verbesserte KEEP-Funktion arbeitet nun deutlich schneller. (Option Modul Senior)

Wenn Sie mit komplexen Bauteilen arbeiten, werden Sie den Unterschied beim bereinigen sofort merken. Unsere KEEP-Funktion wurde in der Version 10 komplett überarbeitet und arbeitet bei Konturen mit vielen Konturen viel schneller um Ihnen Zeit zu sparen.