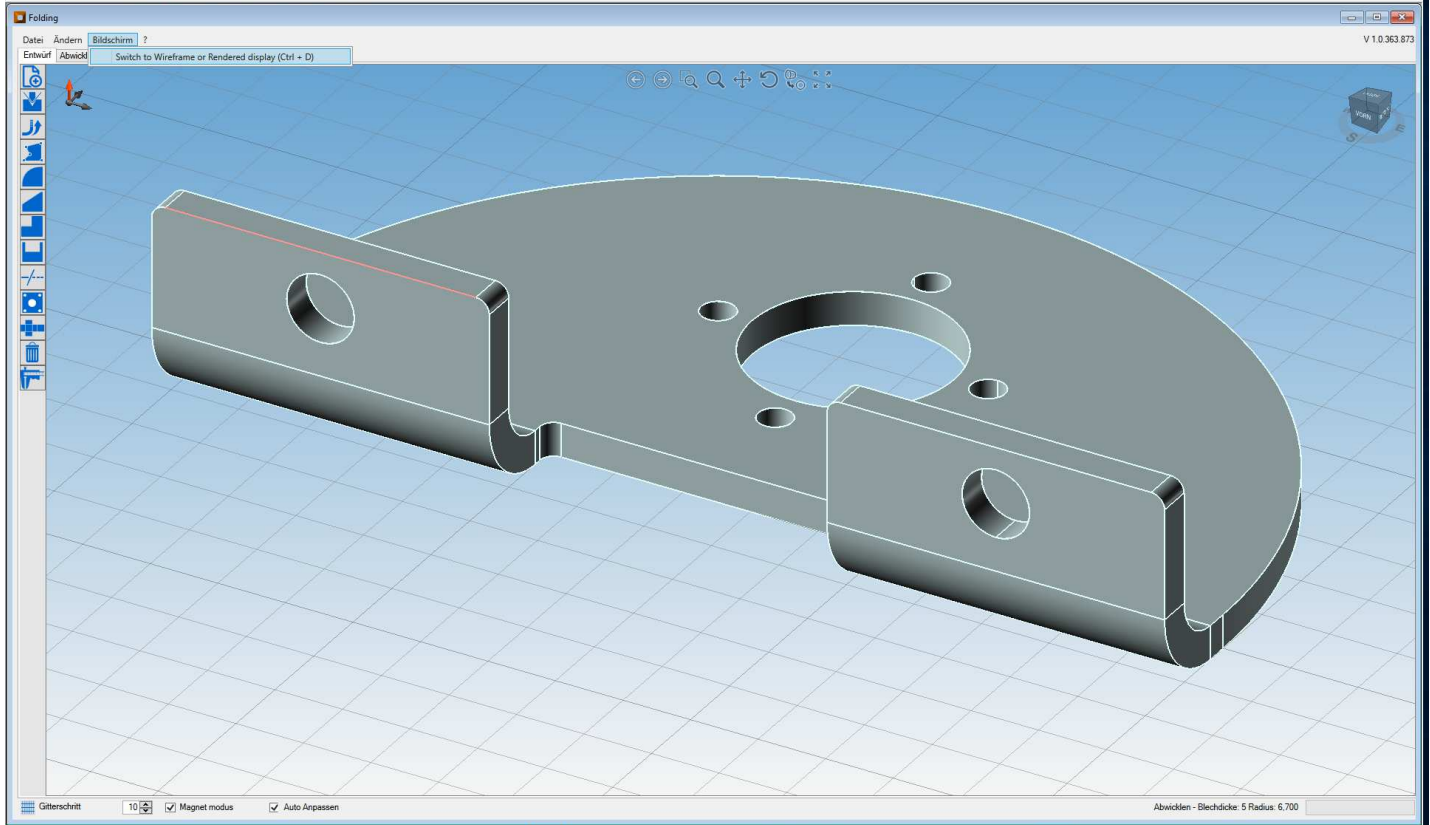


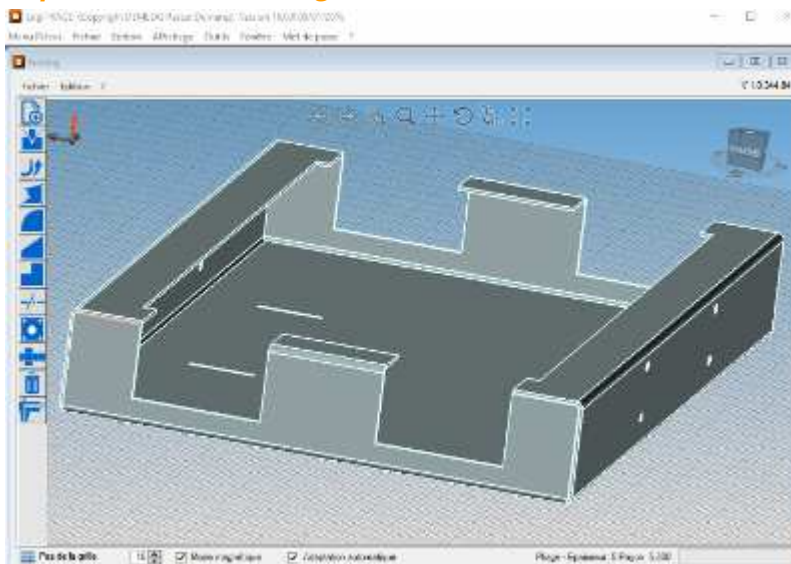
Einfache Konstruktion und Abwicklung von einfache 3D Kantteilen

LogiTRACE (Copyright DEMLOG Pascal Demarez) Version 16.0.1 29/01/2016 Vollversion im Testmodus
Bauteilmenu Datei Bearbeiten Ansicht Extras Fenster Passwort/Freischalten ?



Einfache Konstruktion und Abwicklung von 3D Blechteile ist in LogiTRACE integriert.

Import und Abwicklung von Blechteilen in 3D STEP Format in LogiTRACE Expertkit 1



Ausgabe von 3D Daten verbessert, auch in STEP

Mit LogiTRACE Version 16 können Sie beliebige Kantteile selber konstruieren und abwickeln, sowie Bauteile von Kunden als 3D STEP importieren, Kantradien genau auf Ihre Werkzeuge anpassen und abwickeln. Viele Grundbauteile können auch als STEP Datei ausgegeben werden.

Verbesserungen in LogiTRACE Blechabwicklungen V15.1.8



Genaue Liste von Korrekturen und Änderungen

Version 16.1.18 vom 22/03/2017

Pfad für Werkzeugdatenbank kann am Server eingestellt werden unter Extras -> Optionen.
Somit können alle die gleichen Werkzeugeinstellungen und Verkürzungsfaktoren benutzen.

Schneckenmodule 122, 123, 124: Zusätzlicher Kantwinkel für die Gegenkantung wird nun ausgegeben.

STEP IGES oder LogiTRACE 3D162 Dateien werden ausgegeben in den gleichen Ordner wie die DXF Dateien, damit diese leicht zu finden sind.

Nicht nur Farbe sondern auch Layer können nun definiert und gespeichert werden. Damit werden DXF Dateien mit Schneidkonturen der Markierungen auf definierbare Layer ausgegeben

Module 003,015,016,018,019 die Auswahl einer nicht gültigen Einstellung (Kontakt Außen/Außen) ist nun gesperrt um Fehler zu vermeiden.

Modul 119 Abwicklungskurve wurde an den Laschen korrigiert.

Module 152: Laschen 1 oder 2 sind auf den Seiten 1 und 3 nicht mehr abhängig von Ihrer Größe.

Module 65, 3D Ausgabe begrenzt auf neutrale Faser

Module 71,84,127,134: Fehler 380 nach Klick auf 3D Icon korrigiert

Module 65 Verbesserung der automatischen Namensgebung